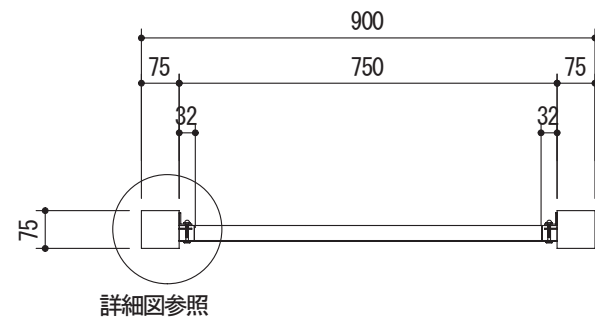
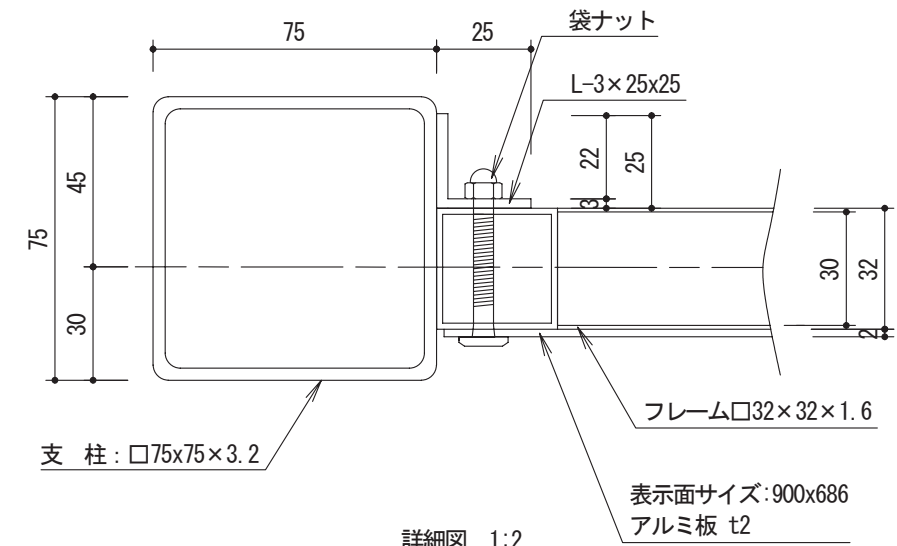


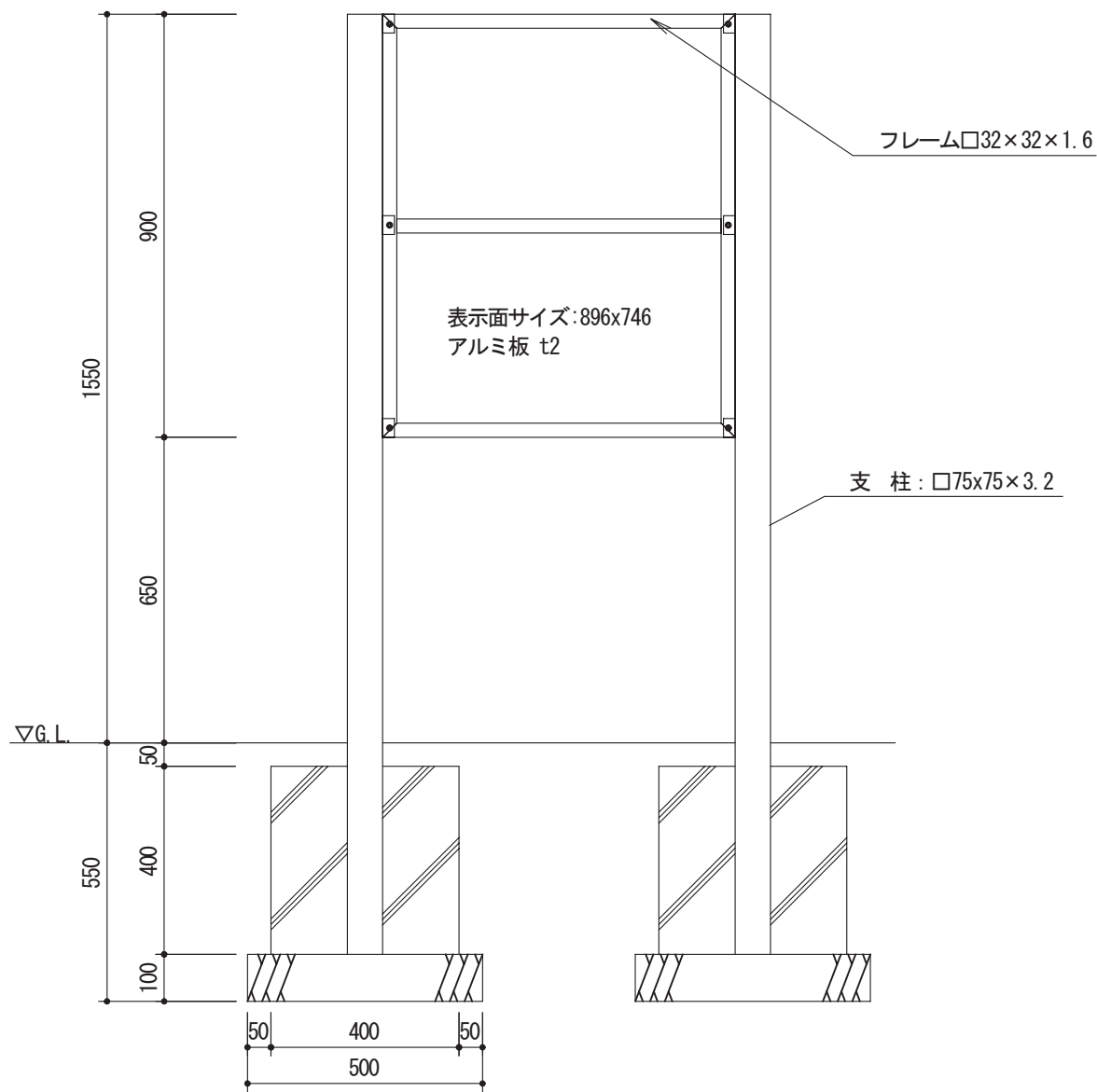
全体利用案内板 (KG-001)



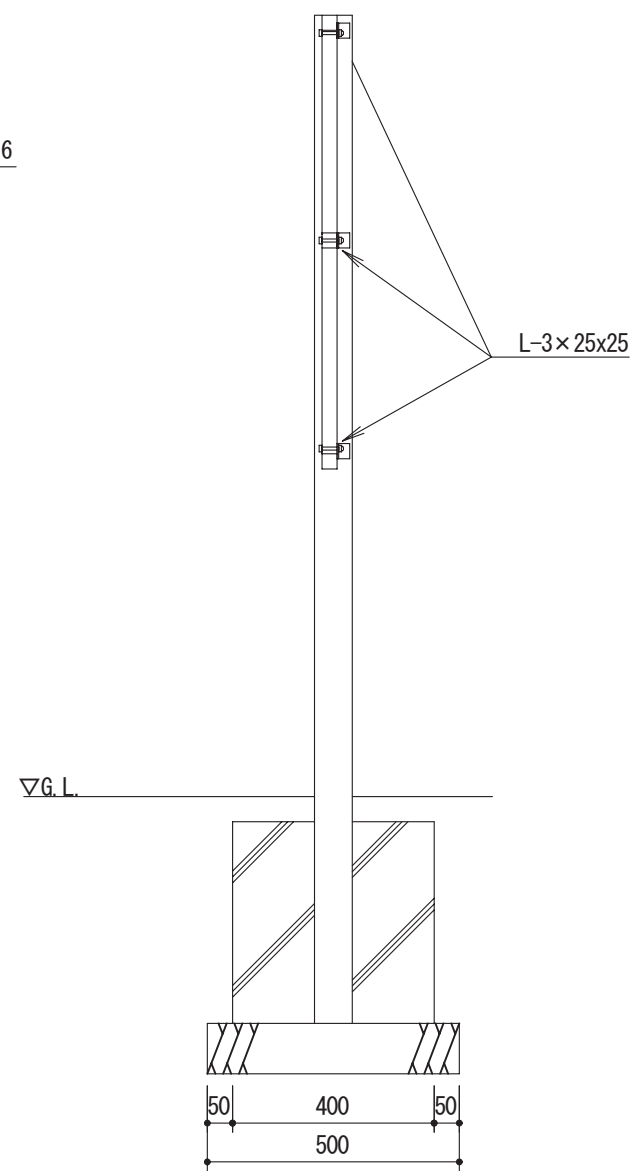
平面図 1:15



詳細図 1:2



正面図 1:15



側面図 1:15

【特記事項】
 鋼材 JIS規格品 電気めっき
 塗装 ポリウレタン樹脂塗装

本製品製作工場は、ISO9001：2015認証工場とする。
 本製品は、(一社)日本公園施設業協会賠償責任保険加入製品とする。
 本製品は、(一社)日本公園施設業協会 SP・SPLマーク表示認定企業の製品とする。
 本製品は、(一社)日本公園施設業協会 SPLマークを表示する。

・本製品は予告なく形状が、若干変更される事もあります。

①	_____	上屋敷工業株式会社 福井県知事許可 (特) 第 3522号 TEL (0776) 56-2310 (代) 福井市石盛町 20-408 FAX (0776) 56-0917	工事名称	縮尺	No.		
			②		_____	図面名称	図示
③	_____		全体利用案内板 (KG-001)	吉川	上屋敷	新谷	