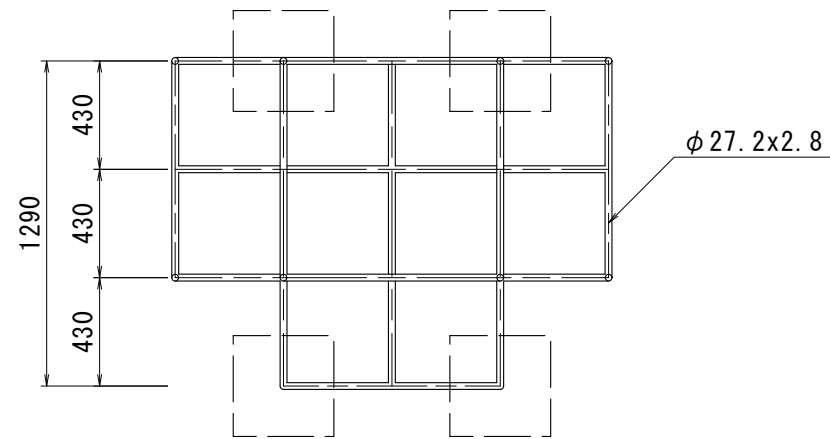


ロボットジャングルジム (PT-017-r)

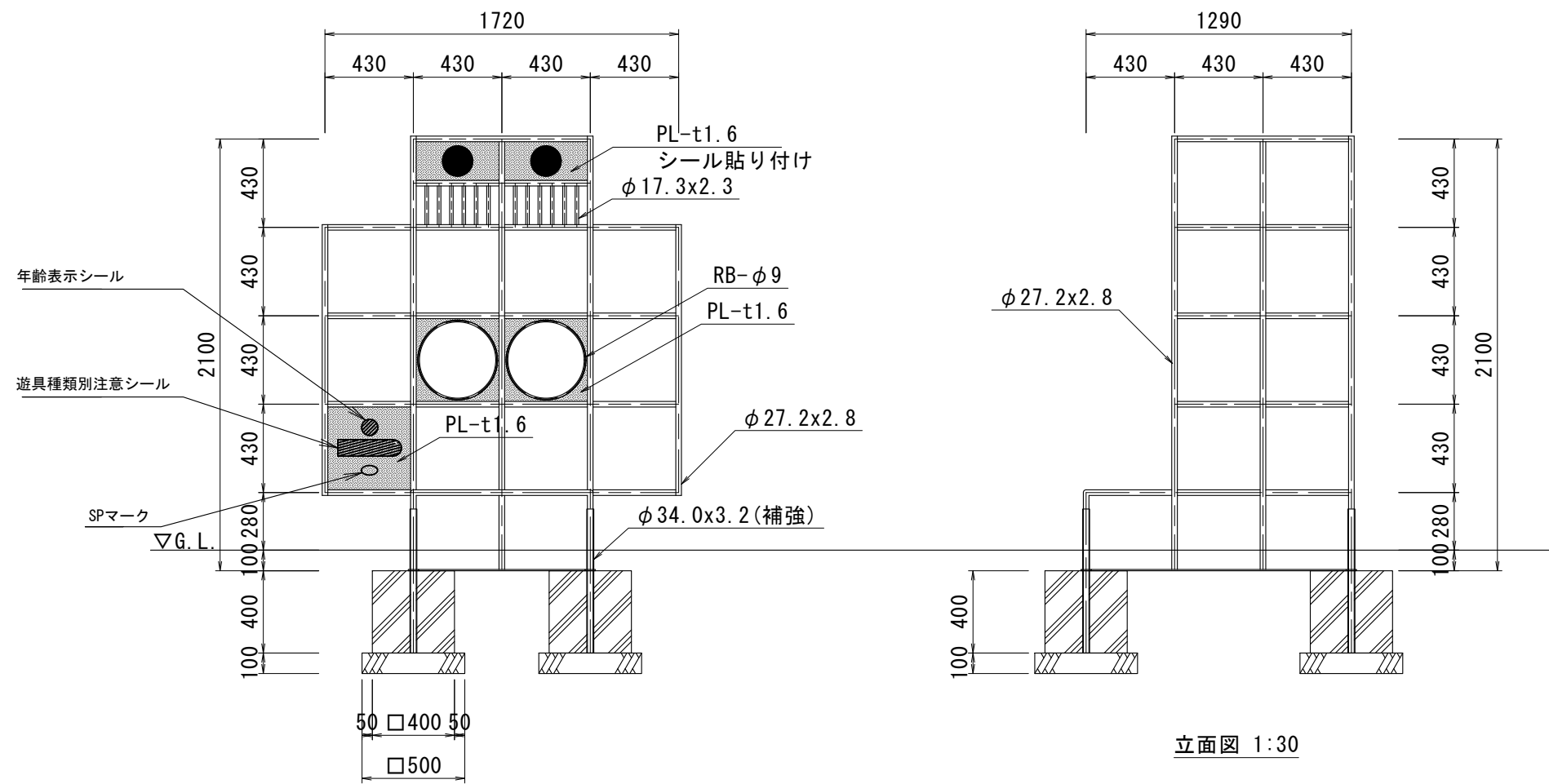


平面図 1:30

※本製品製作工場は、ISO9001:2015認証工場であること。  
 ※本製品は(一社)日本公園施設業協会賠償責任保険 加入製品とする。  
 ※本製品は(一社)日本公園施設業協会JPPA-SP-S:2024に準拠する。  
 ※本製品は(一社)日本公園施設業協会SP表示認定企業の製品とする。

仕様  
 材 JIS規格品 電気亜鉛メッキ処理  
 装 装 ポリウレタン樹脂塗装

遊具安全利用表示  
 年齢表示シール 3-6才 6-12才 ※設置場所により適切な設定をすること  
 遊具種類別注意シール ジャングルジム



立面図 1:30

立面図 1:30

①	_____
②	_____
③	_____

**上屋敷工業株式会社**

福井県知事許可(特)第3522号 TEL (0776) 56-2310 (代)  
 福井市石盛町 20-408 FAX (0776) 56-0917

工事名称				縮尺	日付			No.
図面名称	ロボットジャングルジム (PT-017-r)	1/20	石田	検図	承認	黒川	上屋敷	