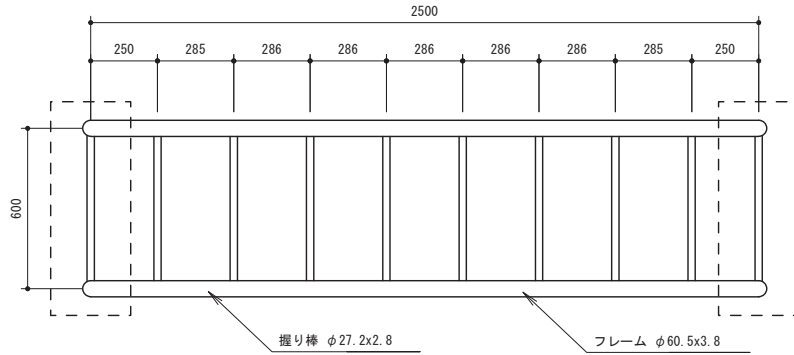
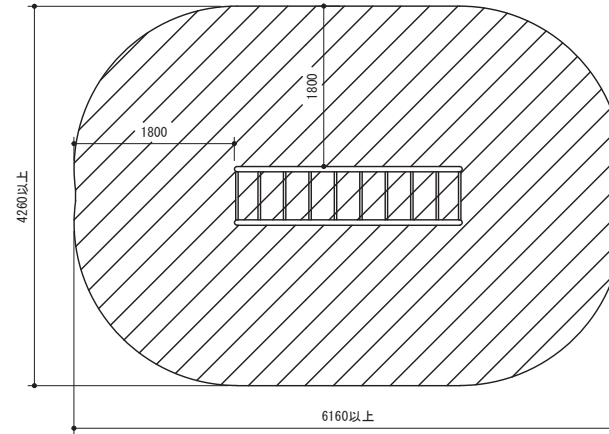


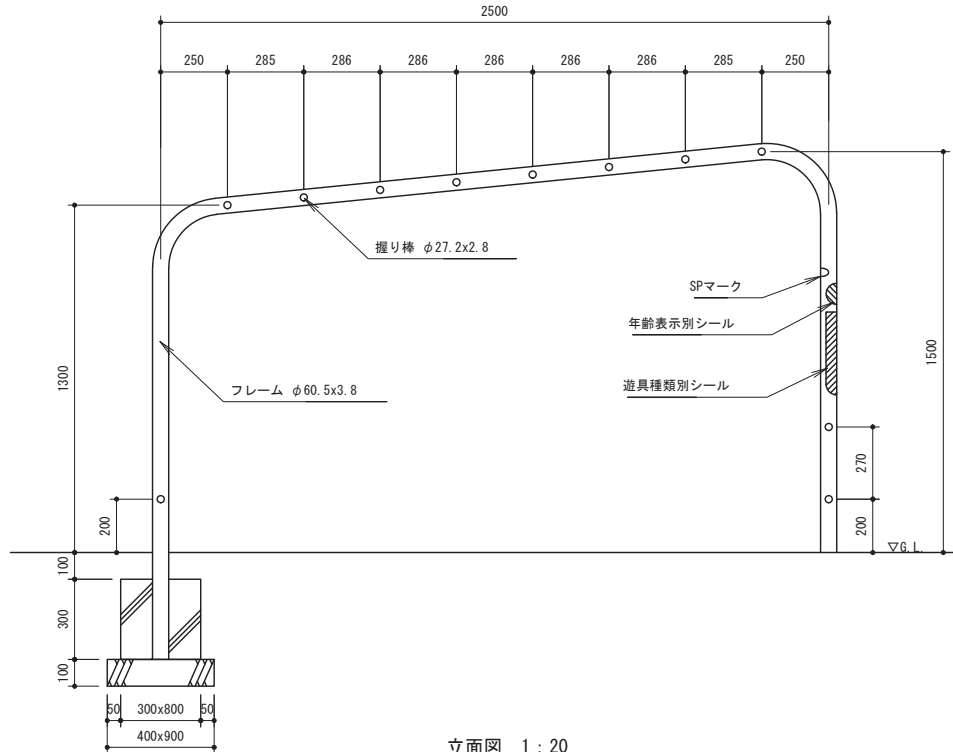
標準タイプ (PT-005)



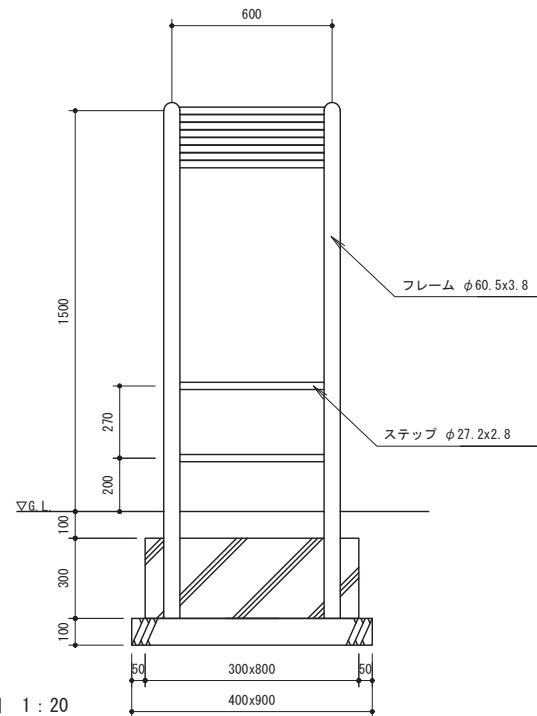
平面図 1 : 20



安全領域図 1 : 60



立面図 1 : 20



側面図 1 : 20

仕様
 鋼材 JIS規格品 電気亜鉛メッキ
 塗装 ポリウレタン樹脂塗装

遊具安全利用表示
 年齢表示別シール JPFA-A-A1S
 遊具種類別シール JPFA-S-HL (H)

対象年齢3~6歳

※本製品製作工場は、ISO9001:2015認証工場であること。
 ※本製品は、(社)日本公園施設業協会賠償責任保険 加入製品とする。
 ※本製品は、(社)日本公園施設業協会 JPFA-SP-S:2014に準拠する。
 ※本製品は、(社)日本公園施設業協会SP表示認定企業の製品とする。

①	
②	
③	

上屋敷工業株式会社

福井県知事許可(特)第3522号
 福井市石盛町20-408
 TEL (0776) 56-2310 (代)
 FAX (0776) 56-0917

工事名称	
図面名称	雲梯 標準タイプ (PT-005)

縮尺				No.
	作図	検図	承認	
図示	吉川	新谷	上屋敷	