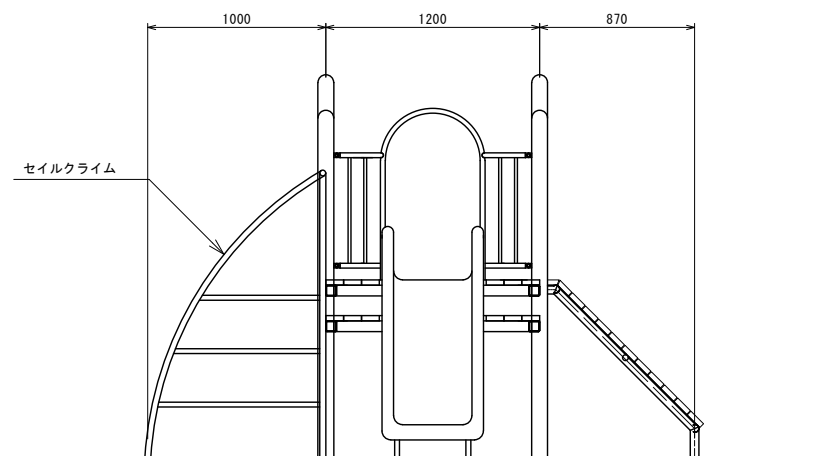
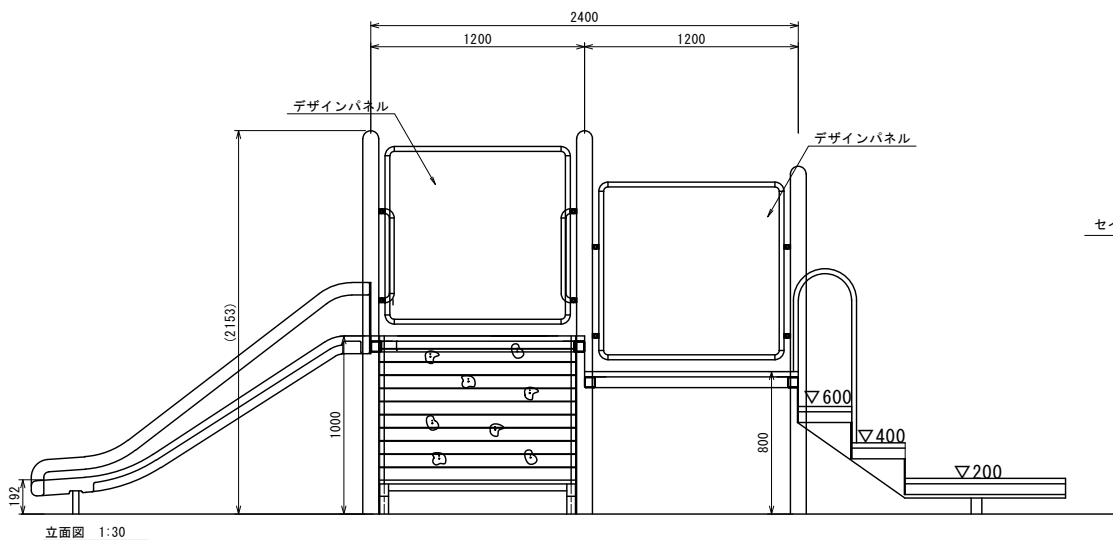
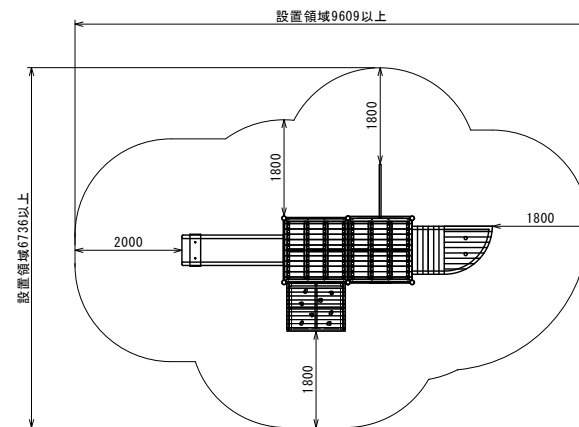
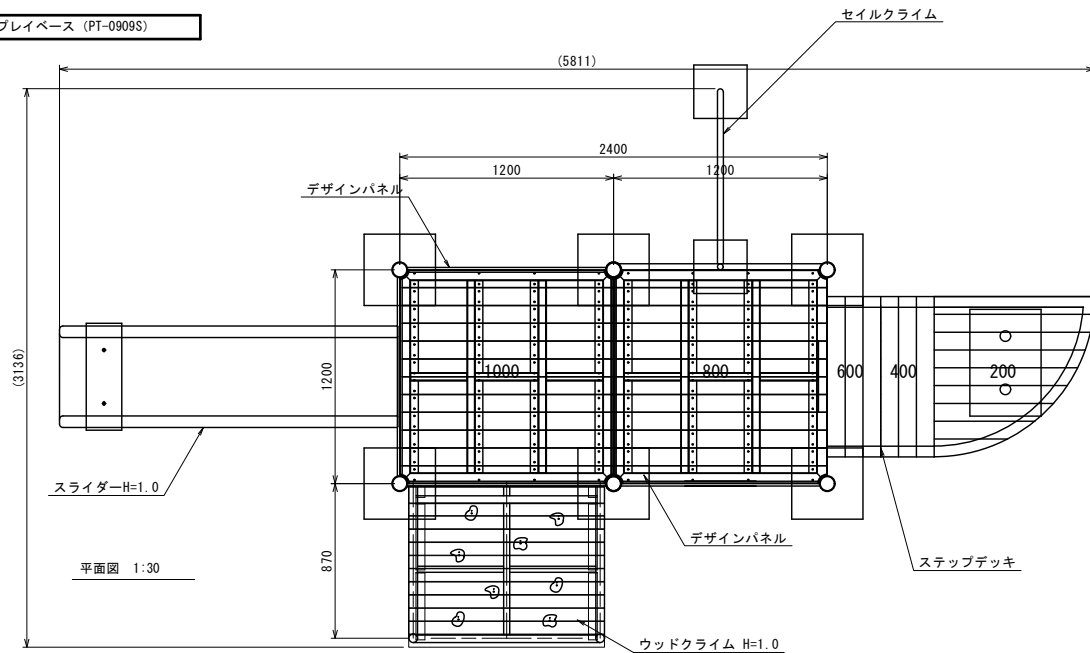



プレイベース (PT-0909S)



- ①
- ②
- ③

 上屋敷工業株式会社

福井県知事許可 (特) 第 3522号
福井市石塚町 20-408

TEL (0776) 56-2310 (代)
FAX (0776) 56-0917

工事名称

図面名称

プレイベース (PT-0909S)

縮尺

図示

作図

検図

承認

石田

上屋敷

No.