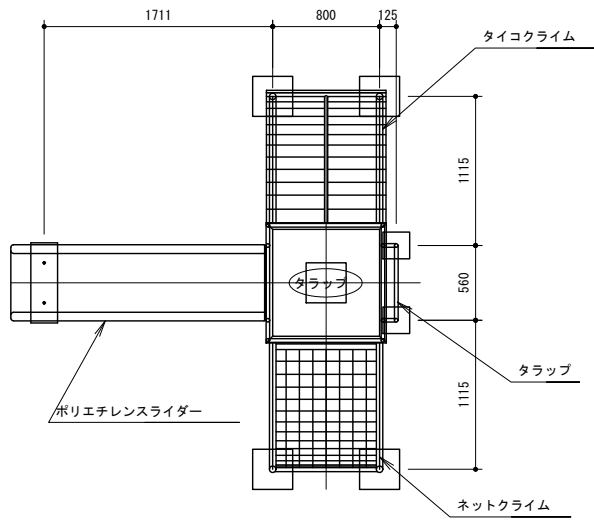
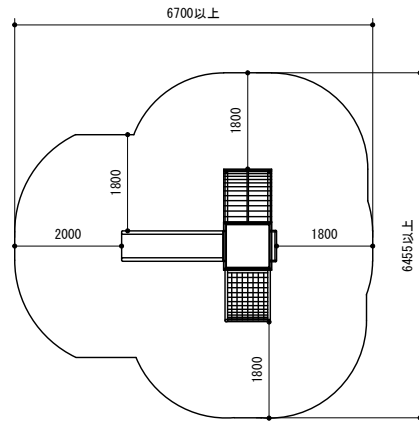


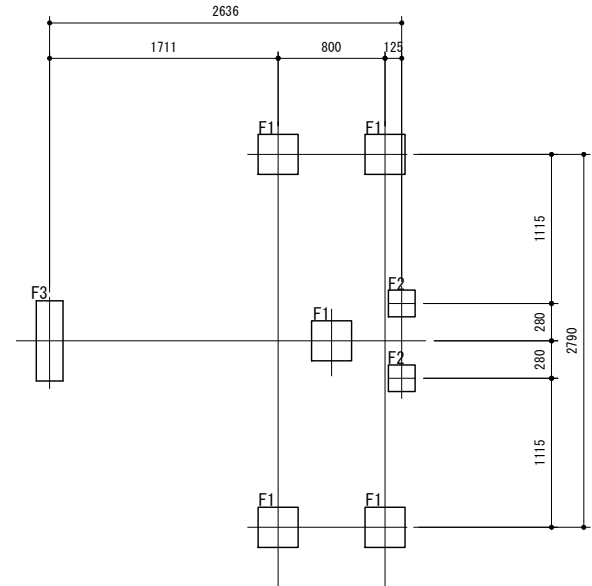
チャレンジキッズ (CP-1012S)



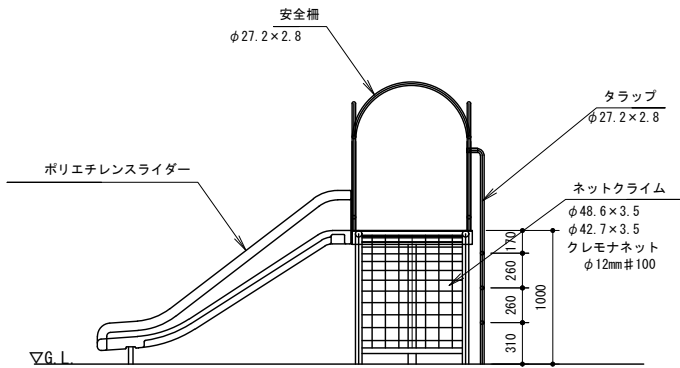
平面図 1:40



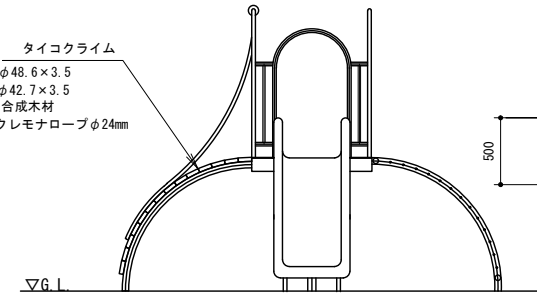
安全領域図 1:100



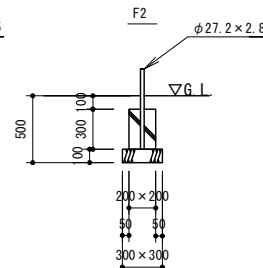
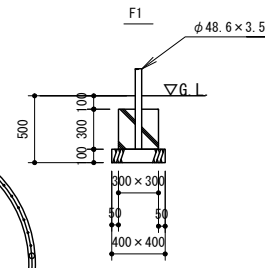
基礎伏図 1:40



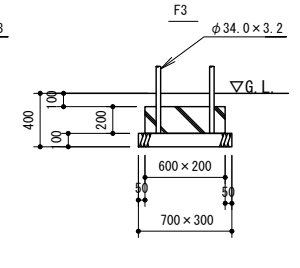
立面図 1:40



立面図 1:40



基礎詳細図 1:20



| | |
|-------------------|--------------|
| 仕様 | 遊具安全利用表示 |
| 鋼材 JIS規格品 電気亜鉛めっき | 年齢表示シール 3-6才 |
| 塗装 ポリウレタン樹脂塗装 | 遊具種類別注意シール |
| 滑り面 ポリエチレン樹脂成型品 | |
| ロープ・ネット クレモナロープ | |
| ボルト類 ステンレス製品 | |

※本製品製作工場は、ISO9001：2015認証工場であること。
 ※本製品は（一社）日本公園施設業協会賠償責任保険 加入製品とする。
 ※本製品は（一社）日本公園施設業協会JPA-SP-S-2024に準拠する。
 ※本製品は（一社）日本公園施設業協会SP表示認定企業の製品とする。

| | | | | | | |
|-------------|--------------------------------------|--|---------------------|----|----------------|-----|
| ① ② ③ | 上屋敷工業株式会社 | 工事名称 | 縮尺 | | | No. |
| | 福井県知事許可 (特) 第 3522号 福井市石塚町 20-408 | TEL (0776) 56-2310 (代) FAX (0776) 56-0917 | チャレンジキッズ (CP-1012S) | 図示 | 作図 検図 承認 | |