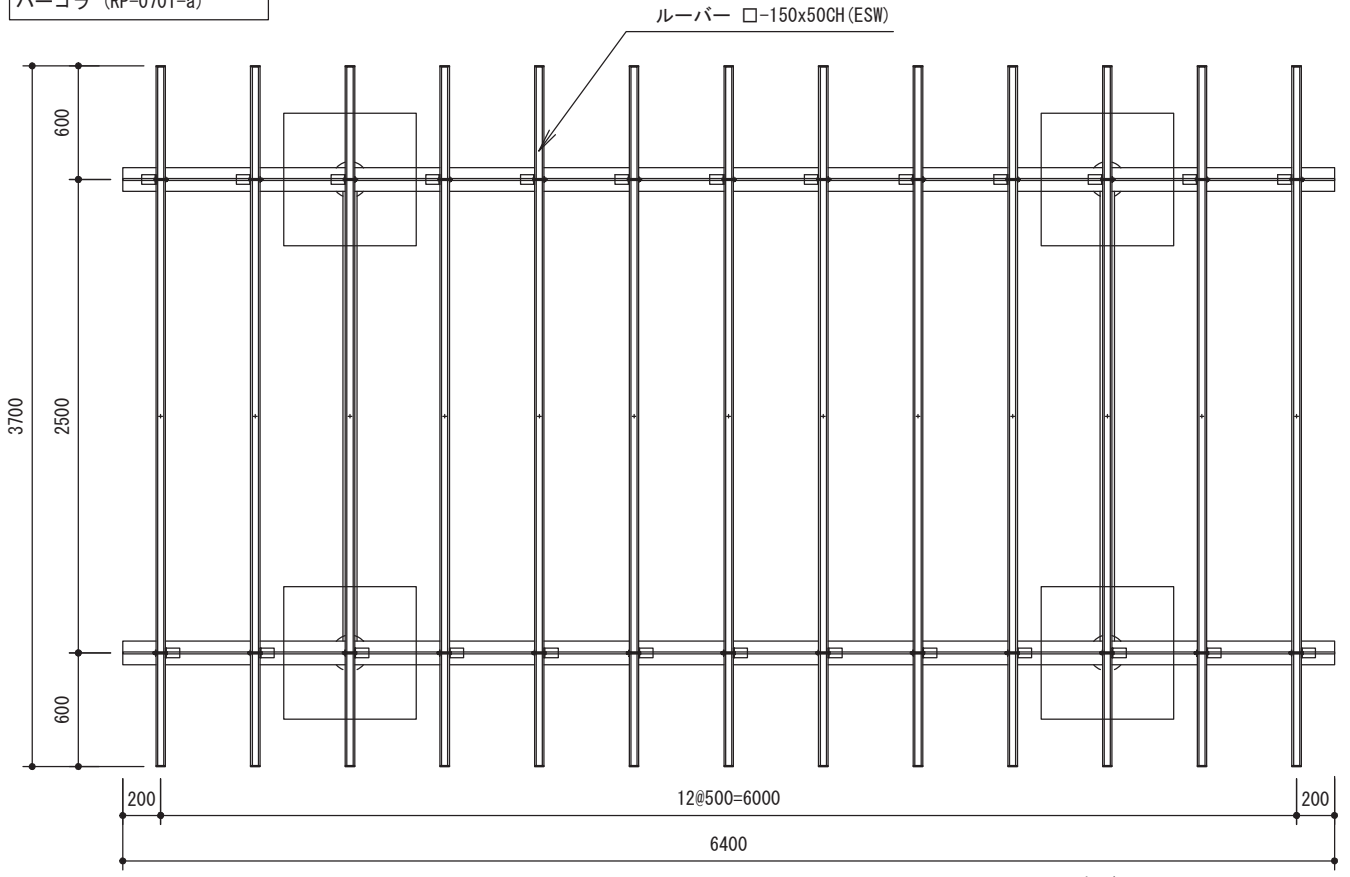
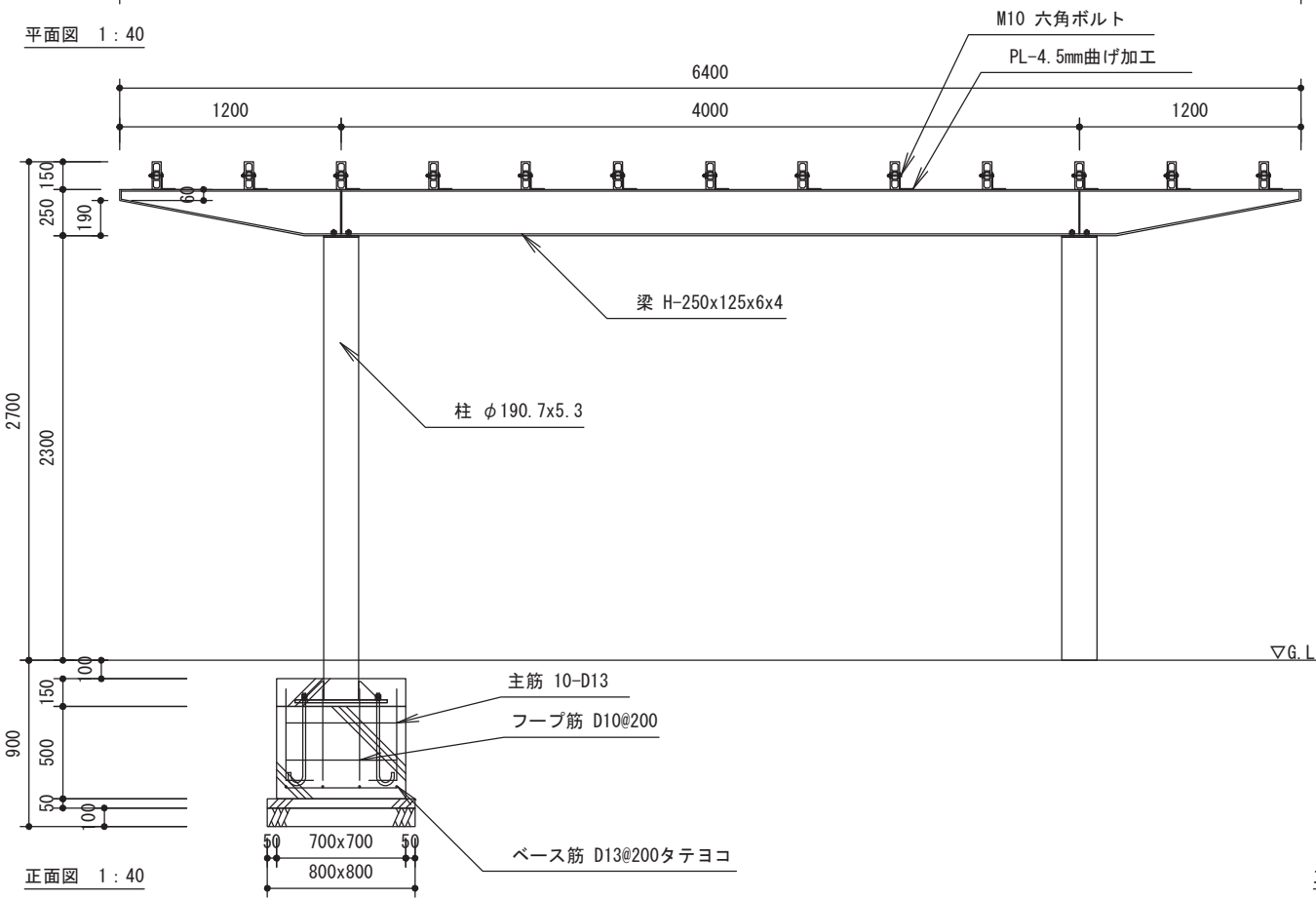


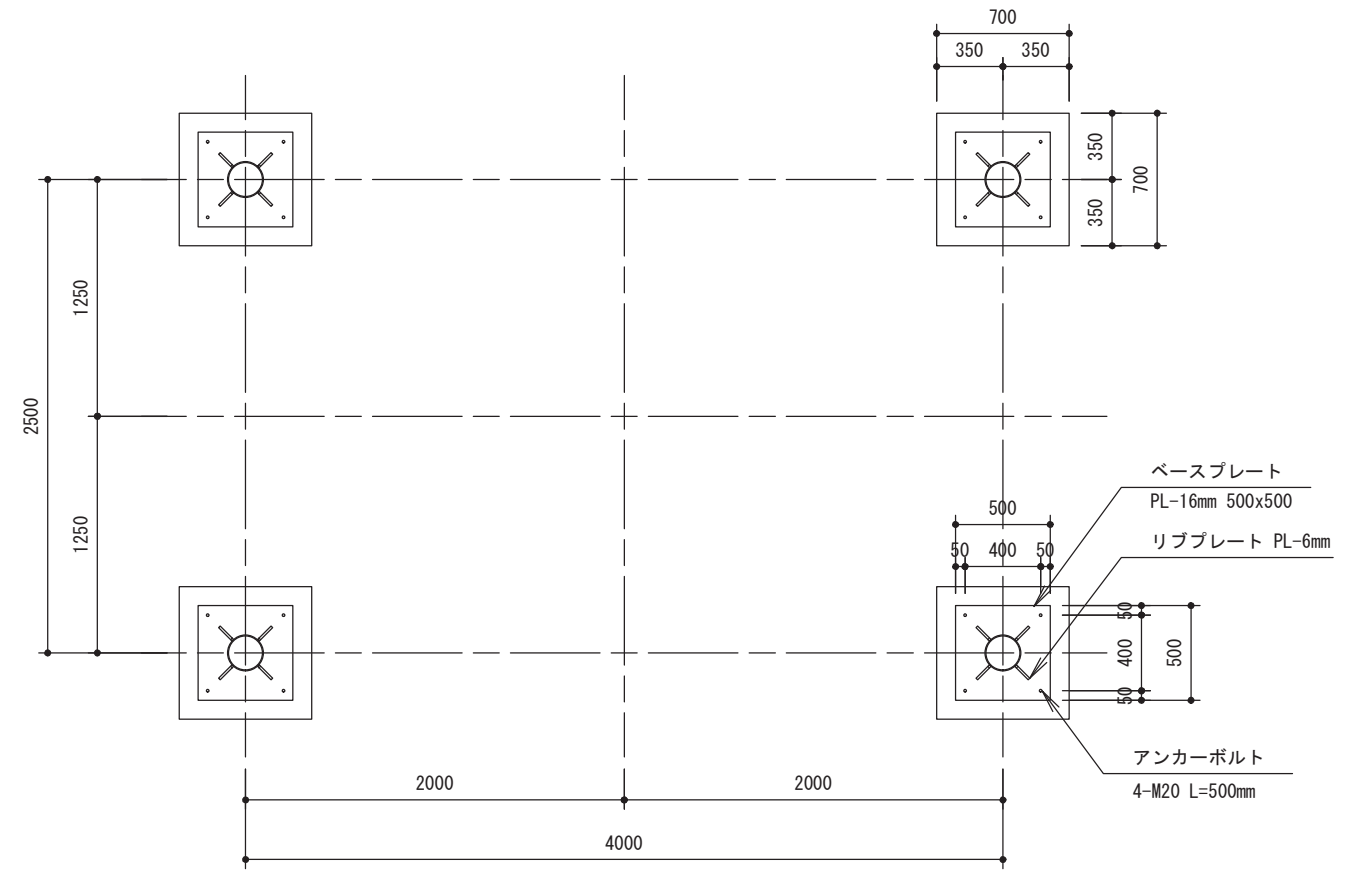
パーゴラ (RP-0701-a)



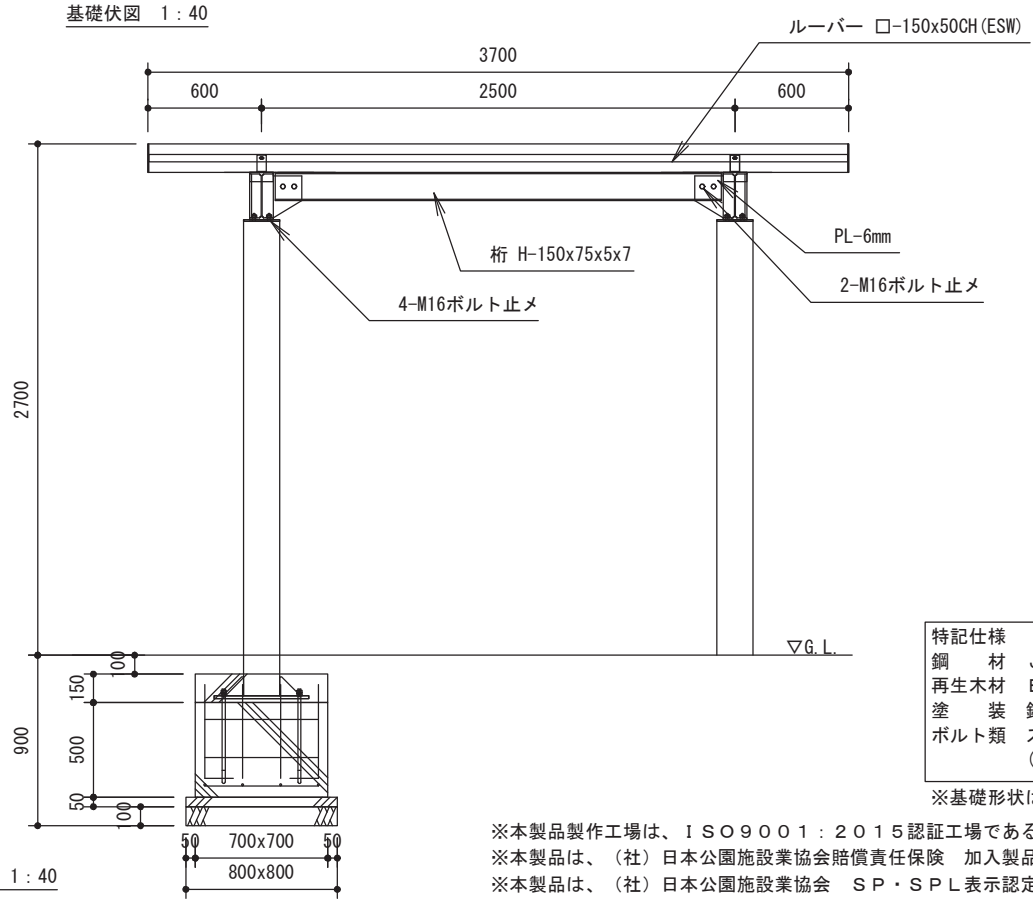
平面図 1:40



正面図 1:40



基礎伏図 1:40



立面図 1:40

特記仕様
 鋼材 JIS規格品 電気亜鉛メッキ
 再生木材 ESW
 塗装 鋼材部 ポリウレタン樹脂塗装
 ボルト類 ステンレス製品
 (アンカーボルトを除く)
 ※基礎形状は参考とする。

※本製品製作工場は、ISO9001:2015認証工場であることとする。
 ※本製品は、(社)日本公園施設業協会賠償責任保険 加入製品とする。
 ※本製品は、(社)日本公園施設業協会 SP・SPL表示認定企業の製品とする。

①	
②	
③	

上屋敷工業株式会社
 福井県知事許可 (特) 第 3522号
 福井市石盛町 20-408
 TEL (0776) 56-2310 (代)
 FAX (0776) 56-0917

工事名称	
図面名称	パーゴラ (RP-0701-a)

縮尺	No.		
	作図	検図	承認
図示	吉川	新谷	上屋敷