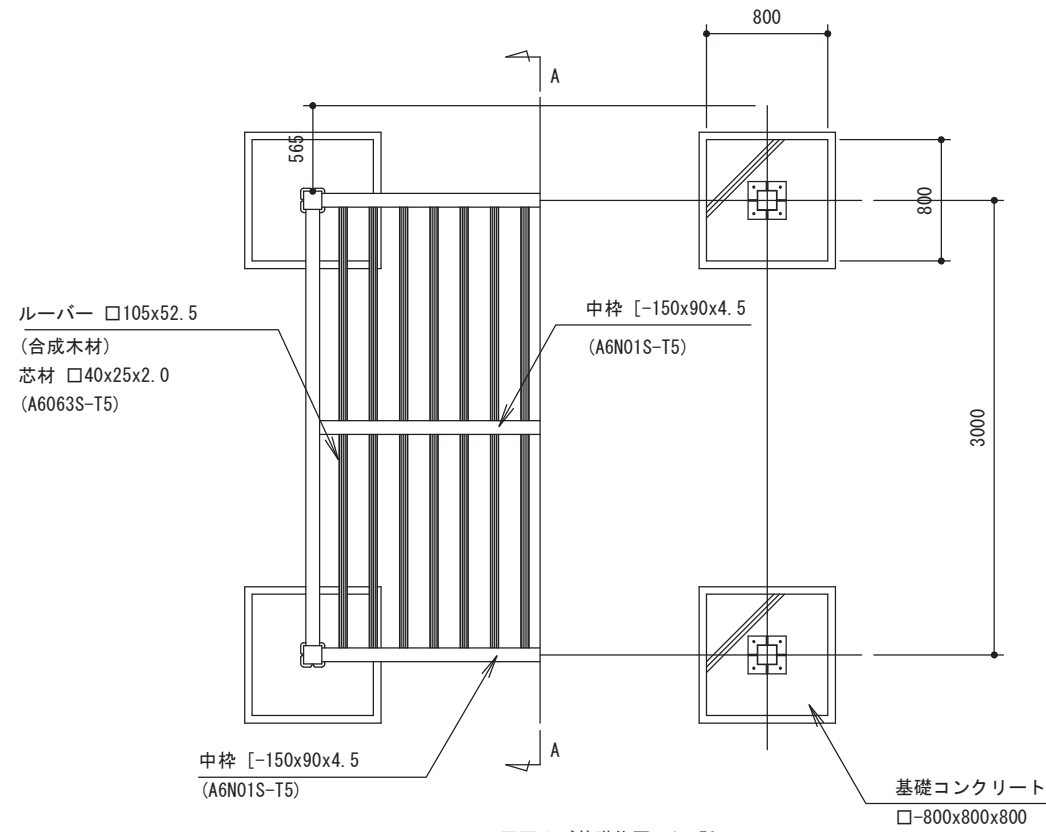
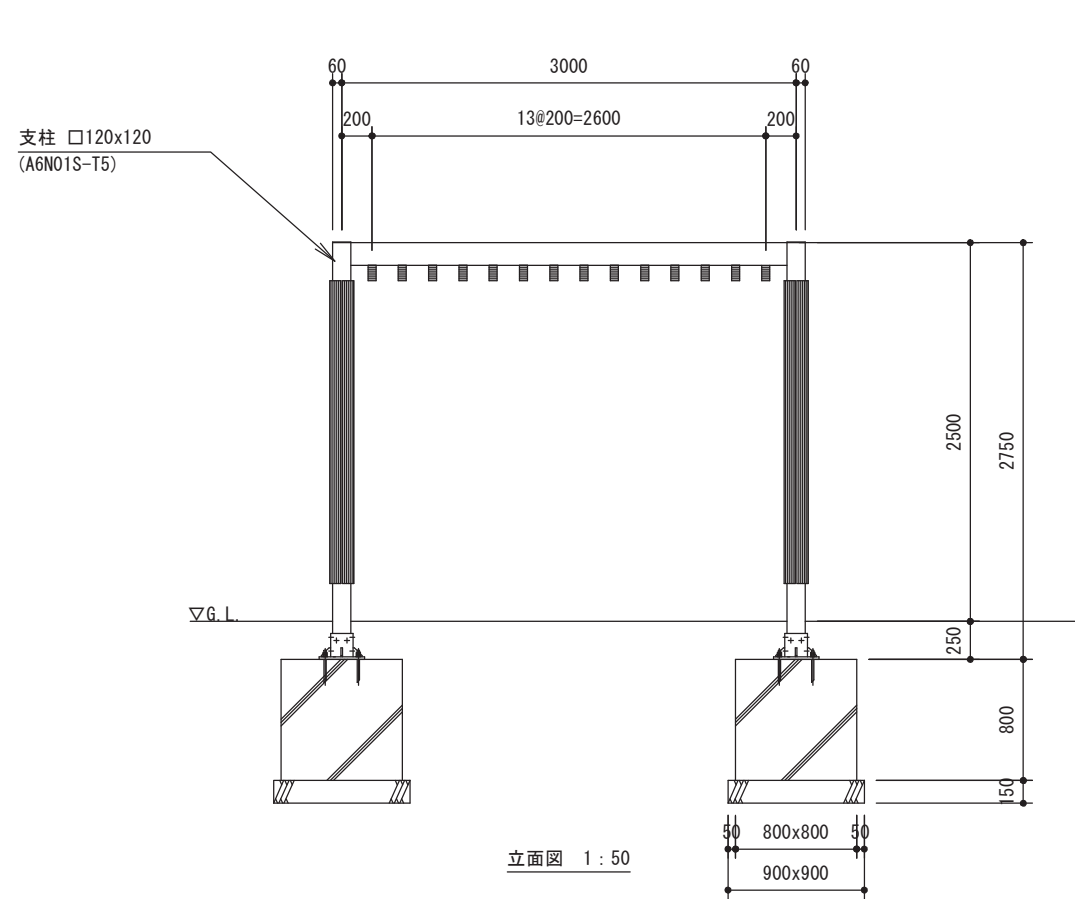


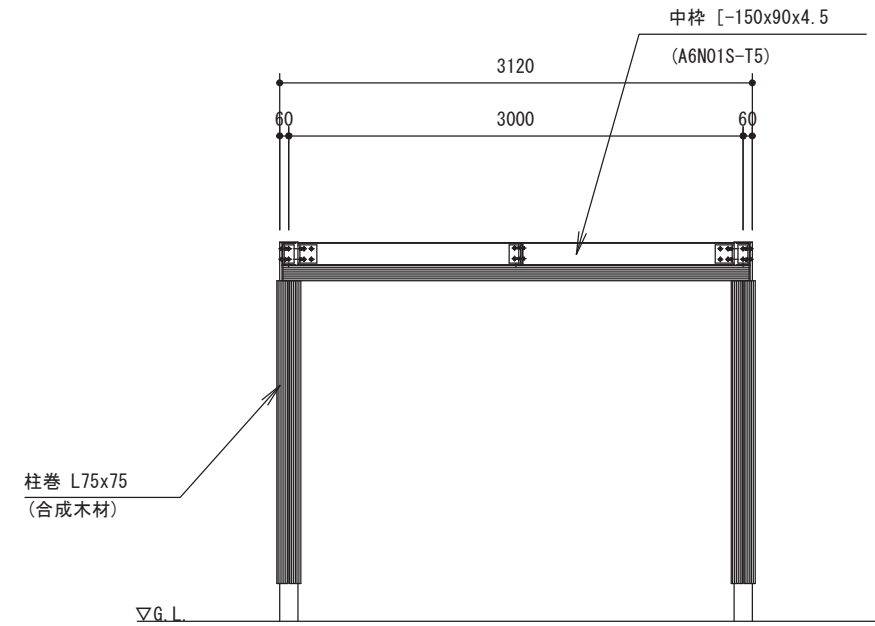
アルーバー (KML-001)



平面及び基礎伏図 1:50



立面図 1:50



A-A' 断面図 1:50

仕様
主 材 アルミA6N01S-T5(アルマイト、マットブラウン)
鋼 材 JIS規格品(溶融亜鉛メッキ)
合成木材 サンディング仕上
ボルト類 ステンレス製

※ 改良の為、一部仕様変更する場合があります。
※ 本製品製作工場は、ISO9001:2015認証工場の製品とする。
※ 本製品は、(社)日本公園施設業協会賠償責任保険加入製品とする。
※ 本製品は、(社)日本公園施設業協会SP・SPLマーク表示認定企業の製品とする。

| | |
|---|--|
| ① | |
| ② | |
| ③ | |

上屋敷工業株式会社

福井県知事許可 (特) 第 3522号
福井市石盛町 20-408

TEL (0776) 56-2310 (代)
FAX (0776) 56-0917

| | | | | | | | | |
|------|-----------------|--|--|----|----------|----------|-----------|-----|
| 工事名称 | | | | 縮尺 | | | | No. |
| 図面名称 | アルーバー (KML-001) | | | 図示 | 作図 吉川 | 検図 新谷 | 承認 上屋敷 | |