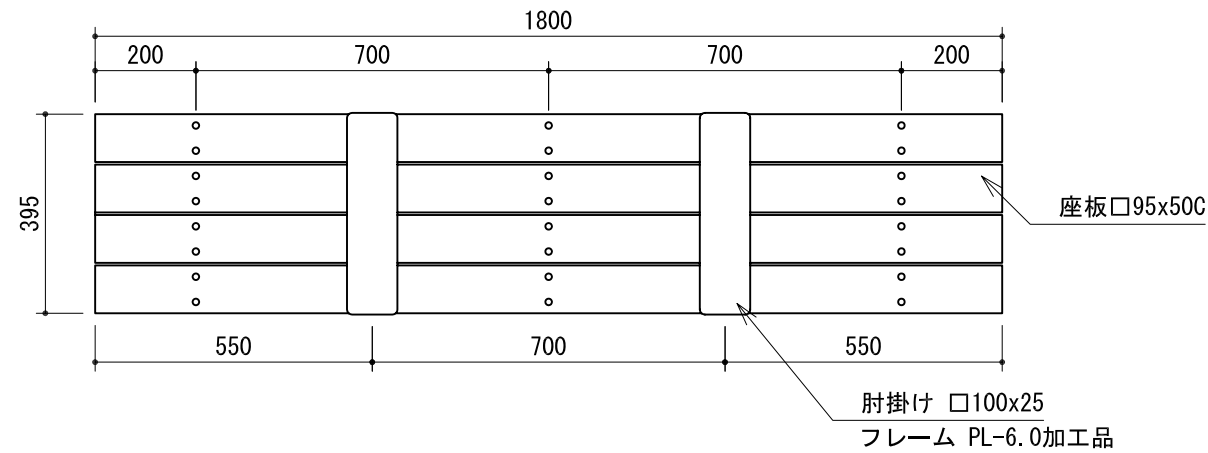
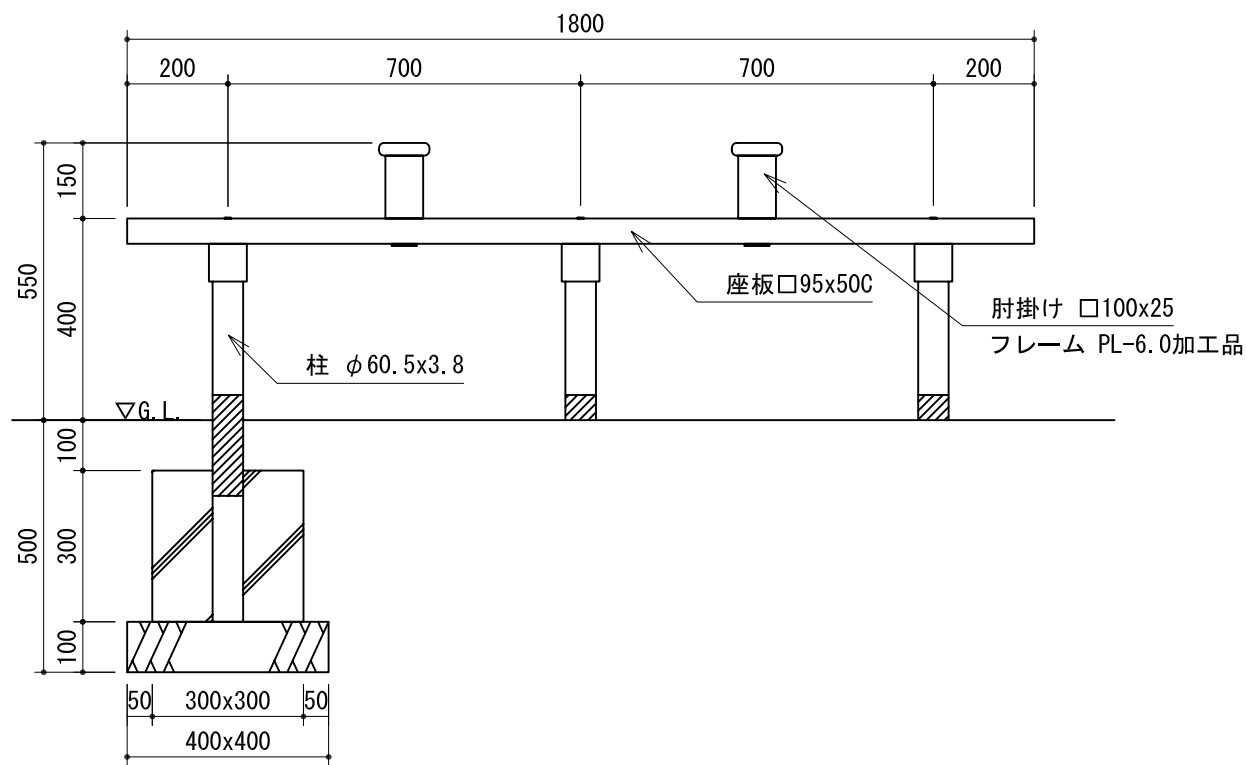


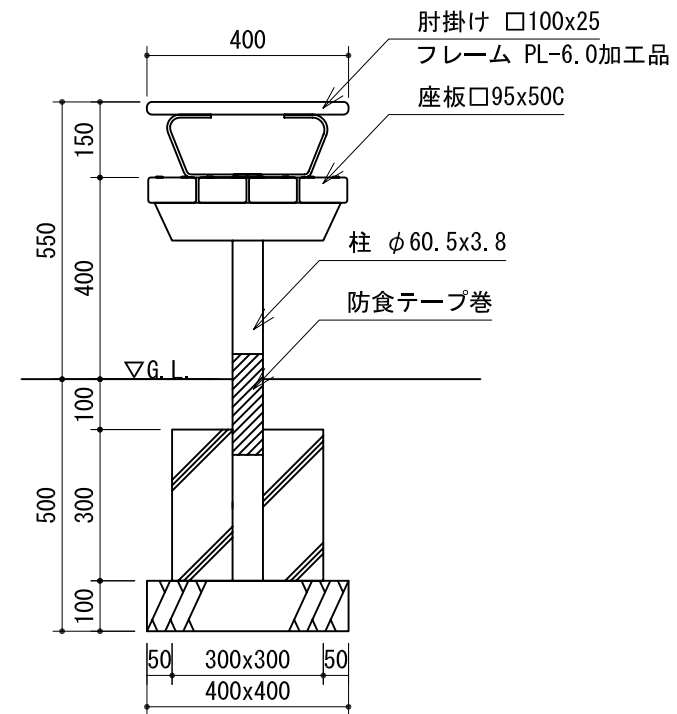
平ベンチ 合成木材 (KMB-E-01)



平面図 1:15



立面図 1:15



断面図 1:15

仕様	
合成木材	アインスーパーウッド
鋼材	JIS規格品 電気亜鉛メッキ
塗装	ポリウレタン樹脂塗装
ボルト類	ステンレス製品
地際処理	防食テープ巻

※本製品製作工場は、ISO9001:2000認証工場であること。
 ※本製品は、(社)日本公園施設業協会賠償責任保険 加入製品とする。
 ※本製品は、(社)日本公園施設業協会SP・SPL表示認定企業の製品とする。

① ② ③	上屋敷工業株式会社 福井県知事許可(特)第3522号 TEL (0776) 56-2310 (代) 福井市石盛町 20-408 FAX (0776) 56-0917	工事名称	-	縮尺	日付	2011/05/06	No.
		図面名称	平ベンチ 合成木材 (KMB-E-01)	図示	作図	検図	
					上屋敷	上屋敷	新谷