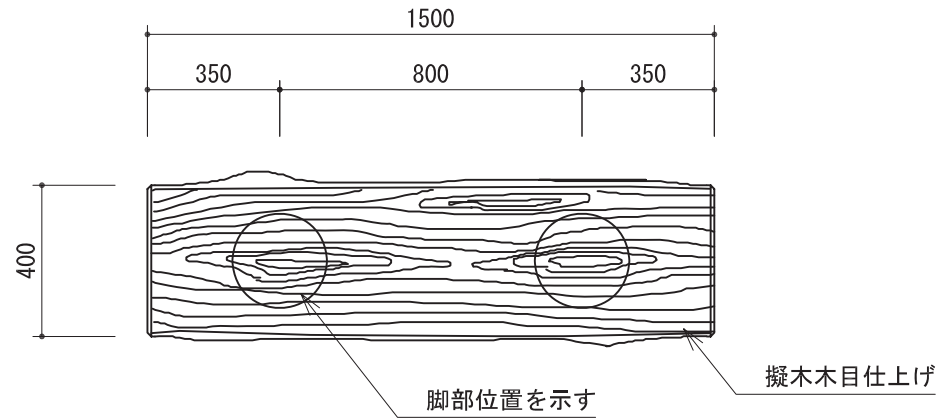
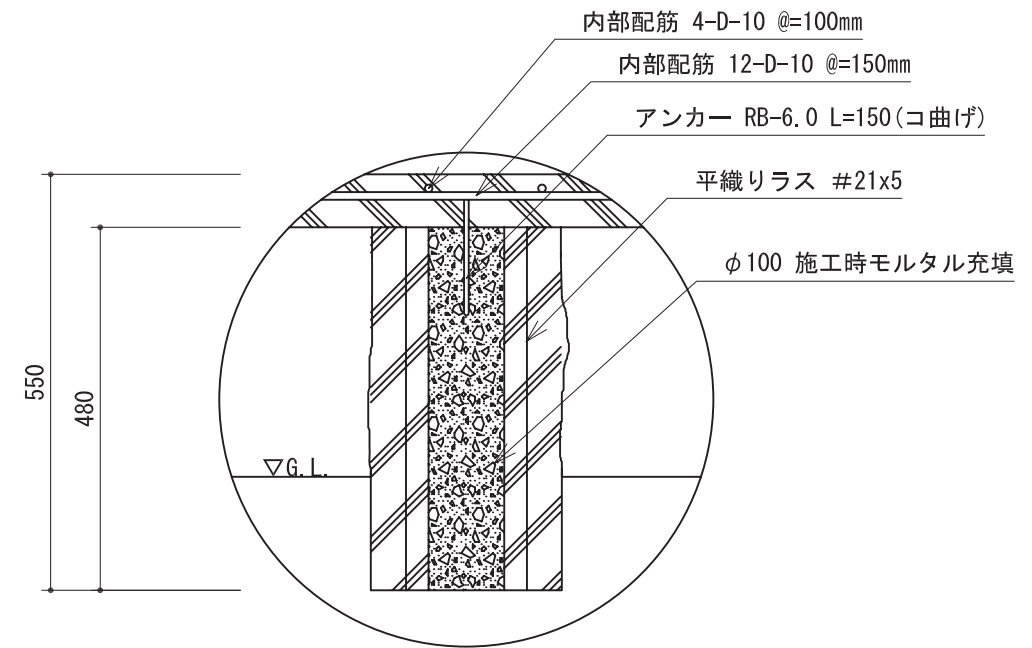


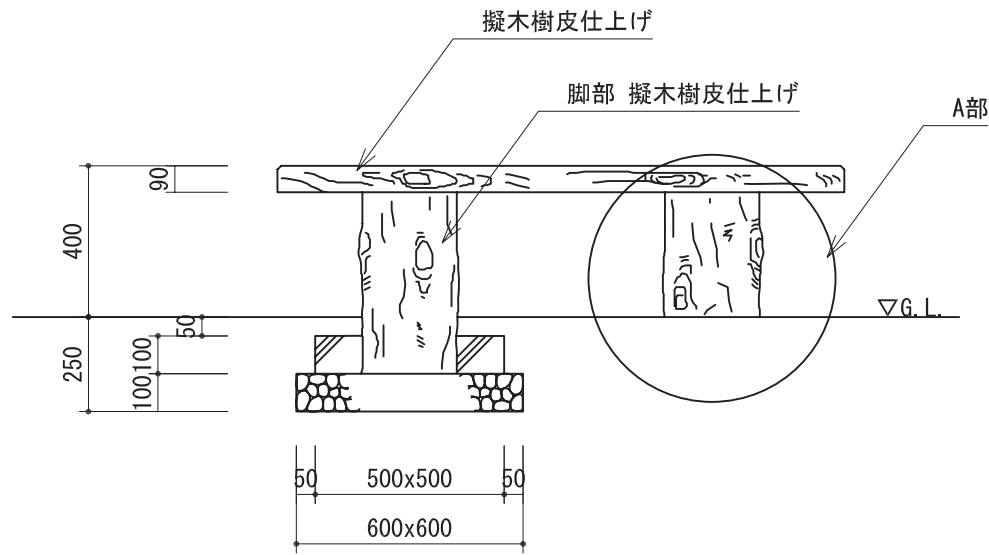
平ベンチ 擬木 (KMB-G-01)



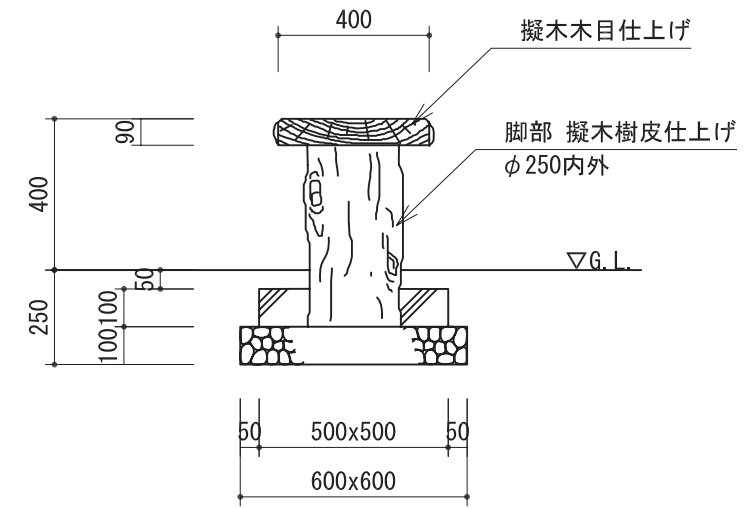
平面図 1:20



A部詳細図 1:10



立面図 1:20



側面図 1:20

※本製品は、(社)日本公園施設業協会 賠償責任保険加入製品とする。
 ※本製品製作工場は、ISO9001:2000認証工場とする。
 ※本製品は、(社)日本公園施設業協会 SP・SPLマーク表示認定企業の製品とする。
 ※本製品は、(社)日本公園施設業協会 SPLマークを表示する。

仕様
 本体 擬木ハンドメイド(H.M)工法
 鋼材 JIS規格品

①	
②	
③	

上屋敷工業株式会社

福井県知事許可(特)第3522号 TEL (0776) 56-2310 (代)
 福井市石盛町 20-408 FAX (0776) 56-0917

工事名称	-	縮尺	日付	2011/05/06	No.
図面名称	平ベンチ 擬木 (KMB-G-01)	図示	作図	検図	
			上屋敷	上屋敷	新谷