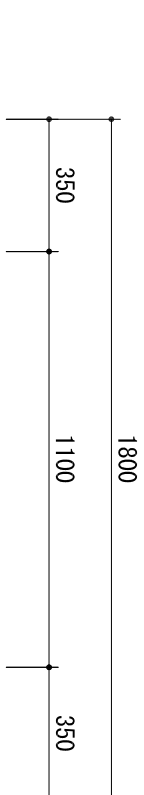
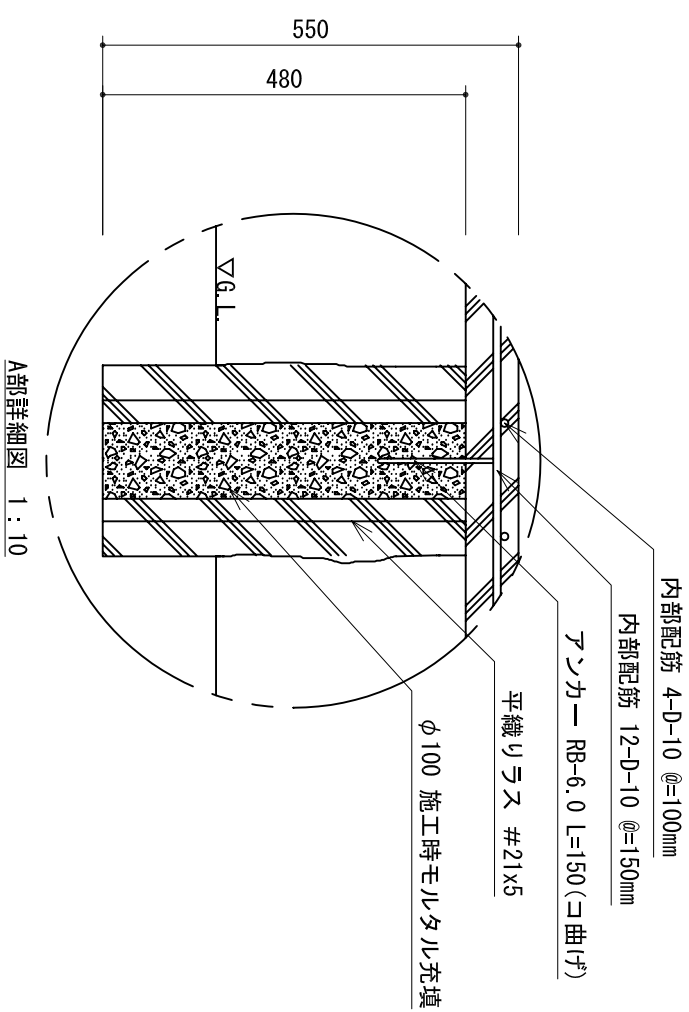


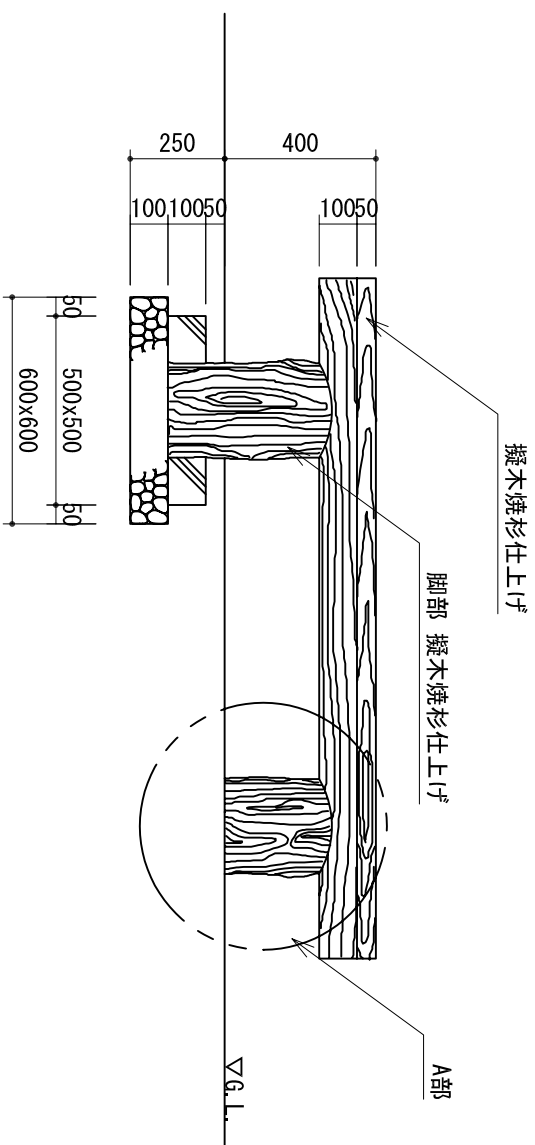
半割ベンチ 擬木 (KMB-G-02)



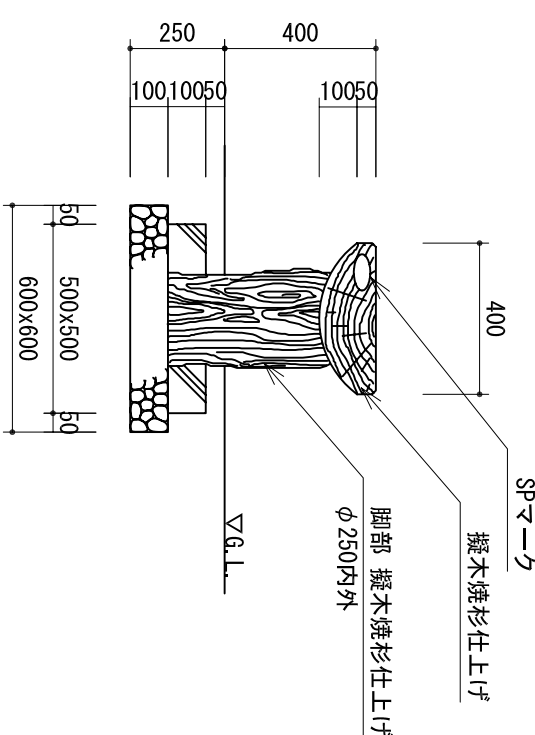
平面図 1:20



A部詳細図 1:10



立面図 1:20



側面図 1:20

仕様  
 本体 擬木ハンドメイド (H.M) 工法  
 鋼材 JIS規格品

※本製品は、(社) 日本公園施設業協会 賠償責任保険加入製品とする。  
 ※本製品は、(社) 日本公園施設業協会 ISO9001:2000 認証工場とする。  
 ※本製品は、(社) 日本公園施設業協会 SP・SPマーク表示認定 企業の製品とする。  
 ※本製品は、(社) 日本公園施設業協会 SPマークを表示する。

①  
 ②  
 ③

上屋敷工業株式会社

福岡県知事許可 (特) 第 3522号  
 福岡市石盛町 20-408  
 TEL (0776) 56-2310 (代)  
 FAX (0776) 56-0917

工事名称  
 図面名称  
 半割ベンチ 擬木 (KMB-G-02)

縮尺  
 日付  
 2011/05/06  
 作図  
 上屋敷  
 検図  
 上屋敷  
 承認  
 新谷  
 No.