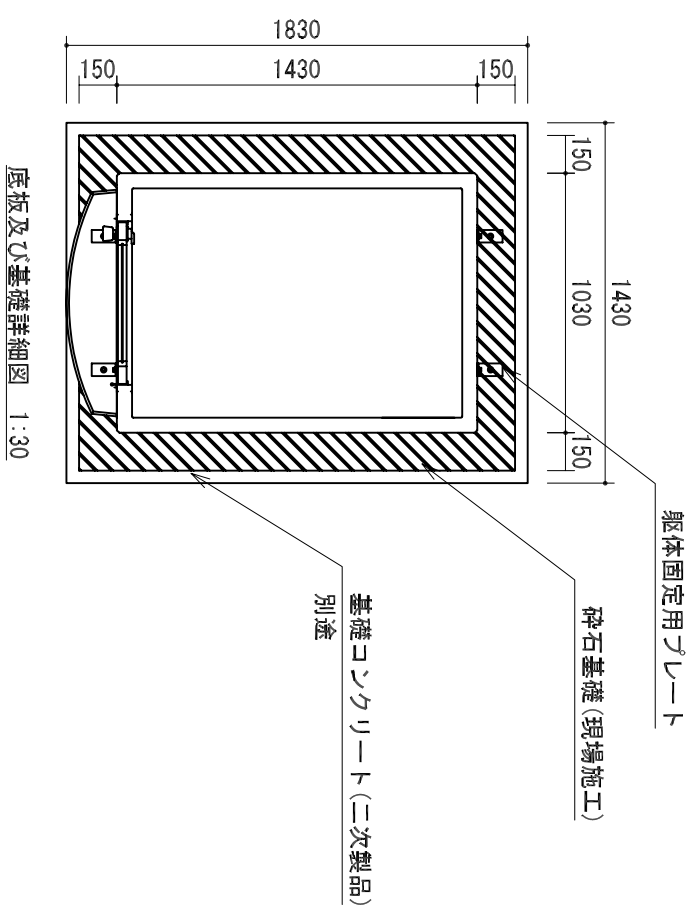
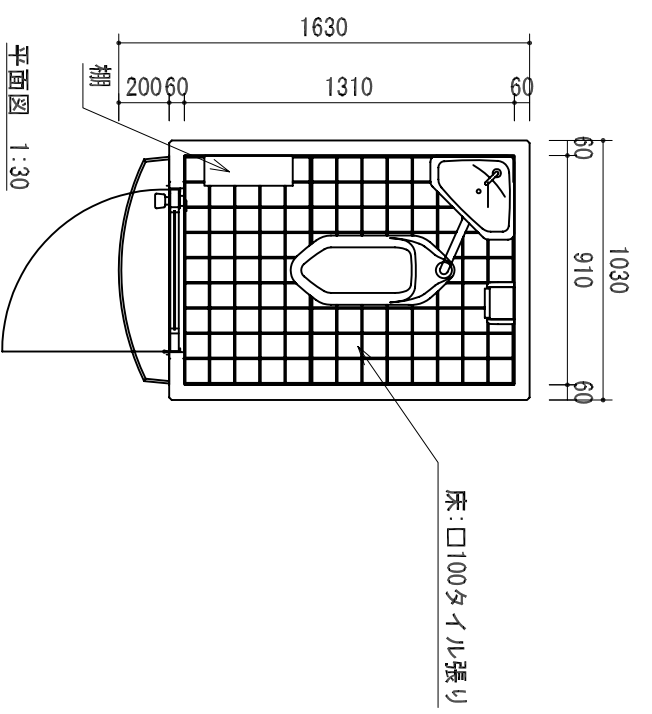
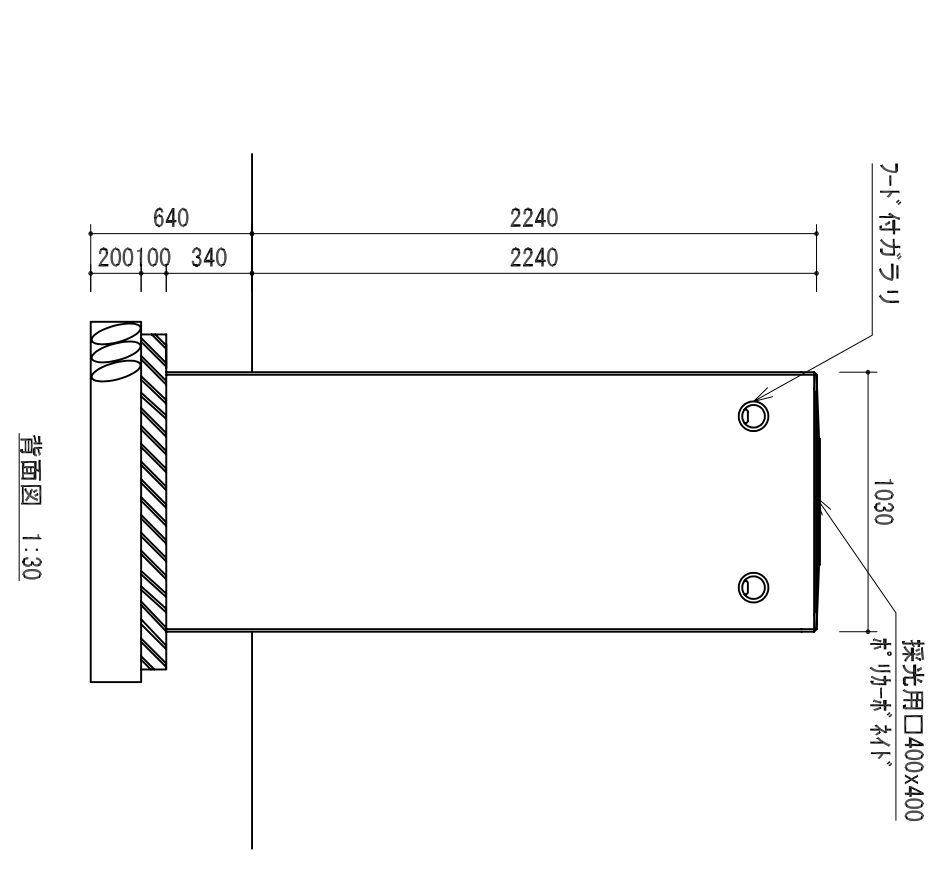
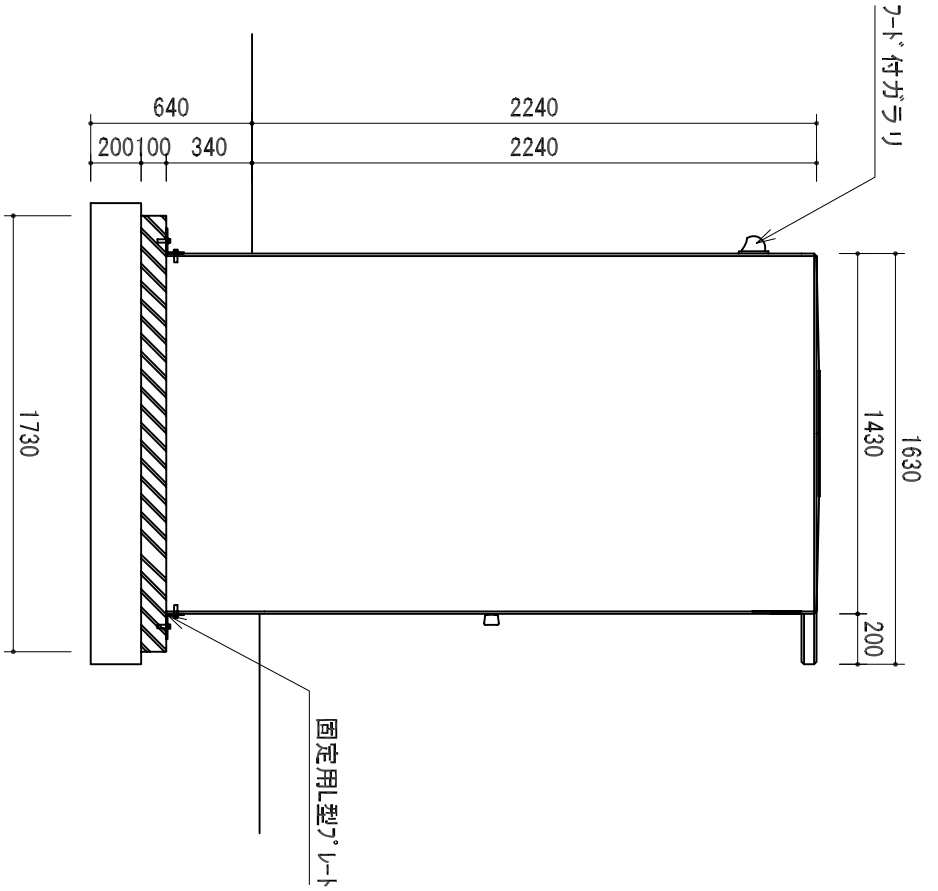
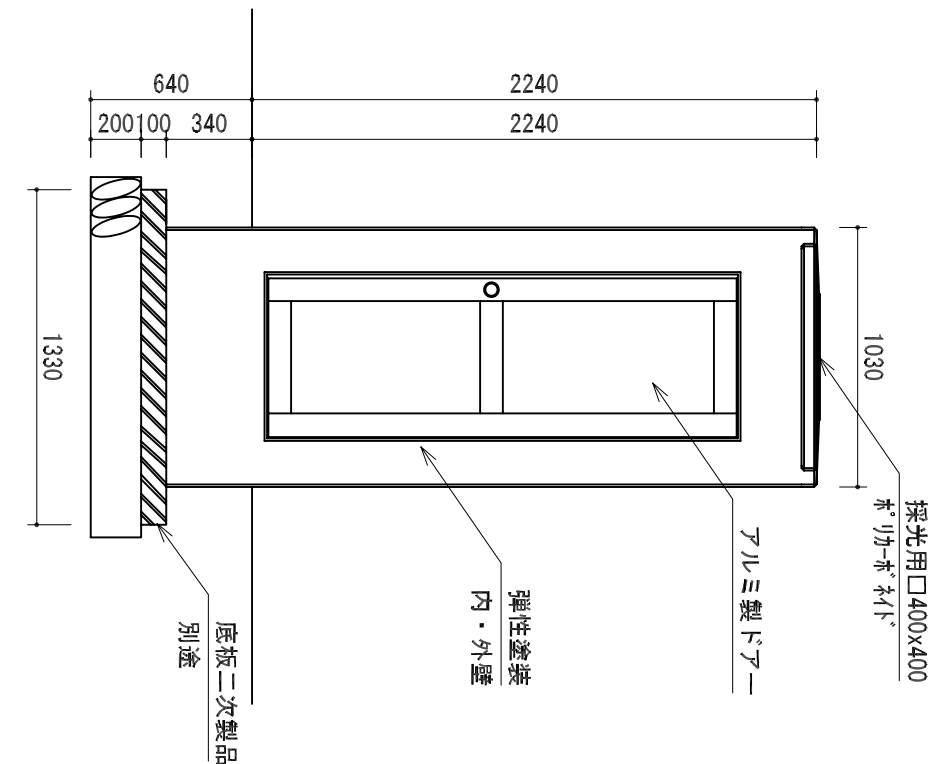


トイレ (KMO-001)



仕様材料  
 屋根 GRG造: 弾性塗装  
 採光 ポリカーボネイト板 t=5  
 換気 ガラリ φ100x2  
 外壁 弾性塗装  
 内壁 弾性塗装  
 床 タイル張 □100

①	No.	
②	縮尺	日付
③	工事名称	2011/09/01
	図面名称	承認
	トイレ (KMO-001)	新谷
	上屋敷工業株式会社	検査
	福岡県知事許可 (特) 第 3522号	作図
	福岡市石盛町 20-408	上屋敷
	TEL (0776) 56-2310 (代)	上屋敷
	TEL (0776) 56-0917	上屋敷
	FAX (0776) 56-0917	上屋敷