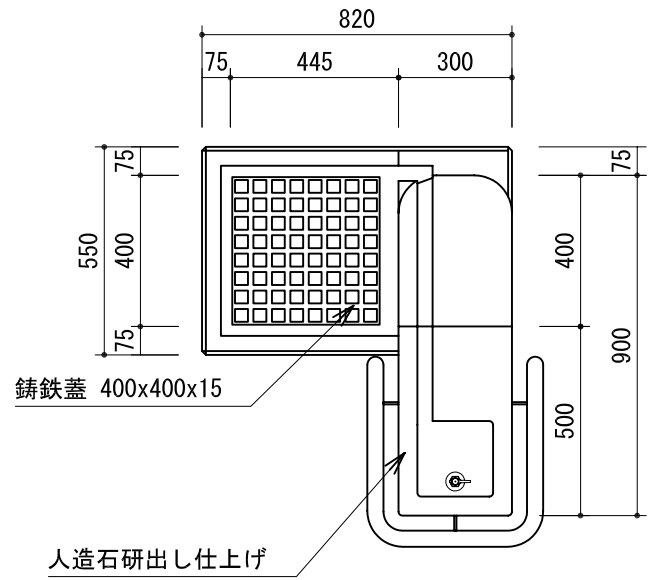
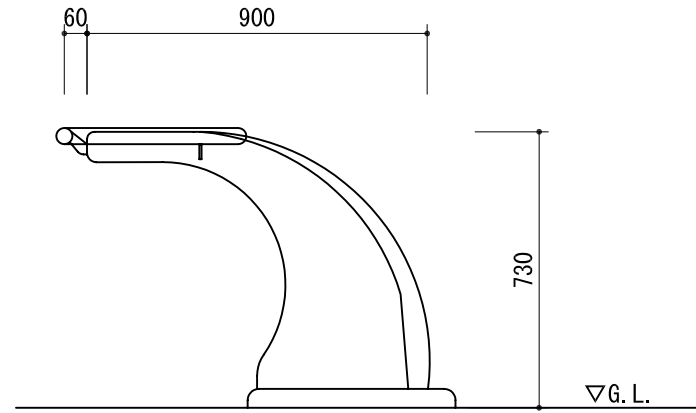


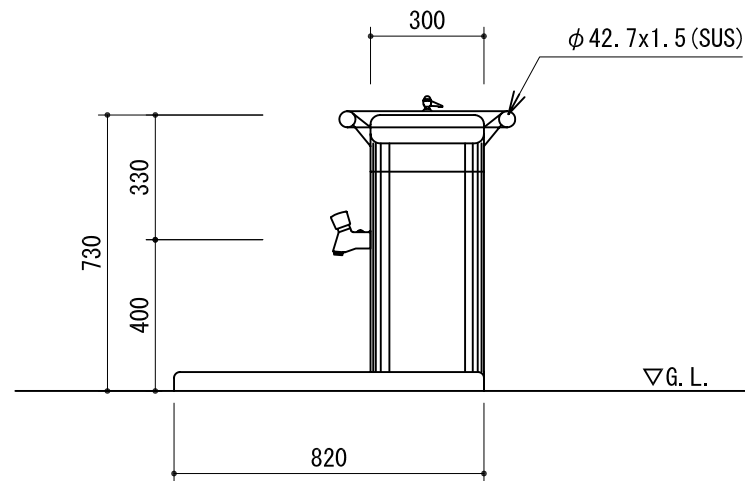
水飲み器 擬石ユニバーサルデザイン (KRW-002)



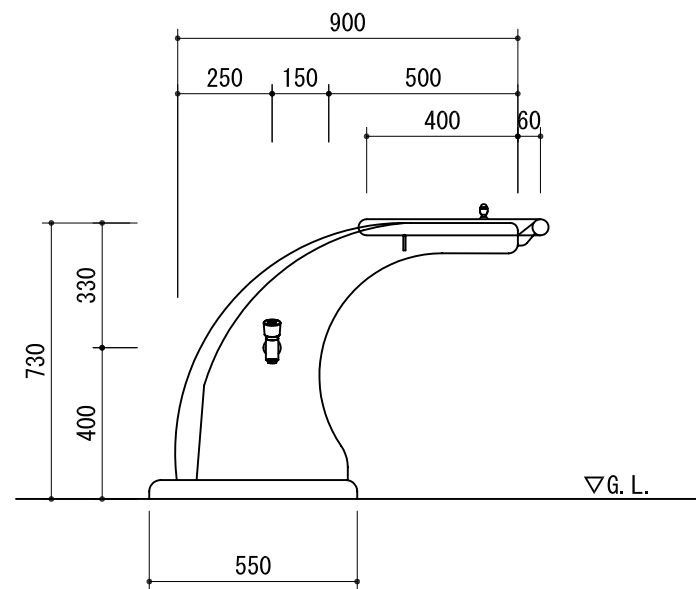
平面図 1:20



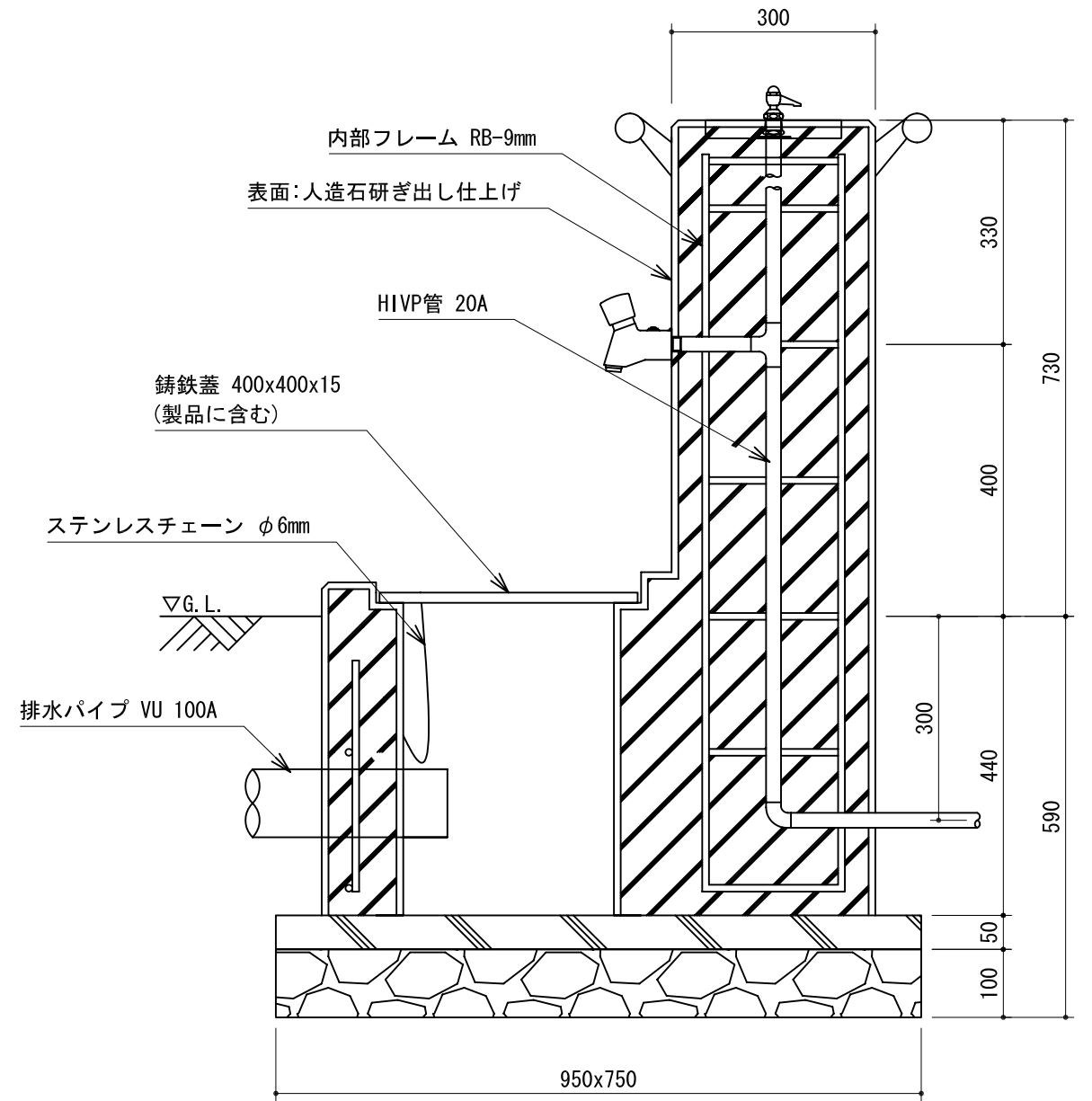
右側面図 1:20



立面図 1:20



左側面図 1:20



断面構造図 1:10

特記仕様
 本体 鉄筋デザイン組コンクリート構造
 鋼材 JIS規格品
 仕上げ 人造石研出し仕上げ

註！) 給水管・配水管の向きは現場打ち合わせにて決定致します。

※本製品製作工場は、ISO9001:2000認証工場であることとする。
 ※本製品は、(社)日本公園施設業協会賠償責任保険 加入製品とする。
 ※本製品は、(社)日本公園施設業協会 SP・SPL表示認定企業の製品とする。

①	_____
②	_____
③	_____

上屋敷工業株式会社
 福井県知事許可 (特) 第 3522号 TEL (0776) 56-2310 (代)
 福井市石盛町 20-408 FAX (0776) 56-0917

工事名称 _____
 図面名称 水飲み器 (KRW-002)

縮尺	日付	2013/08/31		No.
	作図	検図	承認	
図示	上屋敷	上屋敷	新谷	